

Monte-escalier Mezzo

SAGESS

Pour monter votre escalier confortablement et en toute sécurité, le Monte-Escalier **Mezzo** de **SAGESS** est l'équipement qu'il vous faut.

Si simple à utiliser

- Vous êtes assis sur un siège confortable muni d'un repose-pied, de 2 accoudoirs et d'une ceinture de sécurité. Vous commandez vous-même le déplacement avec une manette située sur l'un des accoudoirs ou à l'aide de l'une des 2 télécommandes infrarouge.
- Conçu en collaboration avec des ergothérapeutes, le siège du monte-escalier **SAGESS MEZZO** s'adapte à toutes les morphologies. Son revêtement antidérapant assure un confort et un maintien parfaits.
- Le monte-escalier se déplace sur un guide en aluminium fixé sur les marches de votre escalier.
- Le bloc moteur, situé sous le siège entraîne un pignon sur une crémaillère en acier. Ce système assure une parfaite stabilité et une sécurité totale pour l'utilisateur et pour les personnes circulant dans l'escalier.
- Le moteur est alimenté en 24 V par 2 batteries et par un transformateur raccordé sur une simple prise de courant.
- Le départ et l'arrivée progressifs, le déplacement souple et silencieux, garantissent un confort et une sécurité de fonctionnement parfaits.
- Disponible en kit prêt à installer, le délai de livraison est très court (deux semaines en moyenne), l'installation ne demande que quelques heures



Le **Mezzo** est conçu et fabriqué selon les normes européennes et internationales les plus exigeantes. Il est bien sûr équipé d'un système de parachute pour une sécurité maximale.

LIVRAISON ET INSTALLATION TRES RAPIDES

Nos techniciens qualifiés installent votre monte-escalier **SAGESS** en quelques heures partout en France.

CE TÜV  

www.sagess-france.com

 N° Azur 0 810 400 428

Prix d'un appel local



● Le bord sensible autour du repose pied et du moteur arrête le **Mezzo** dès la détection d'un obstacle.

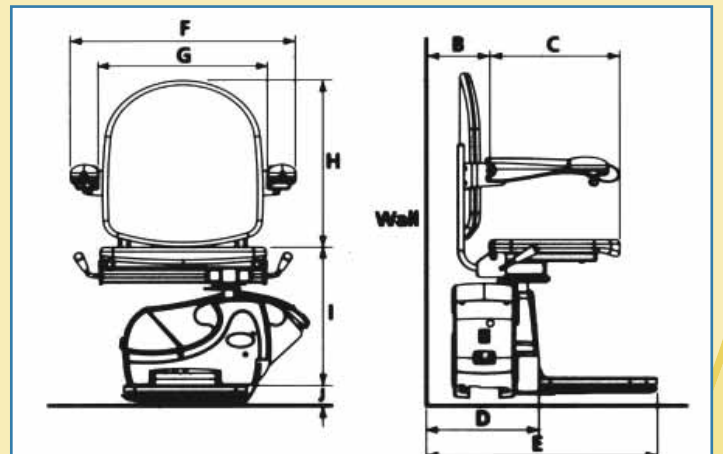
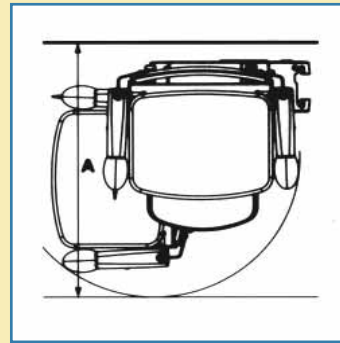
● La commande s'effectue à partir de la palette sur l'accoudoir ou par une des 2 télécommandes à infrarouge.



● Couleur du siège du **Mezzo**.

Caractéristiques techniques:

A- Largeur minimale de l'escalier	680 mm
B- Distance minimale entre le mur et le dossier	75 mm
C- Profondeur du siège	420 mm
D- Encombrement position replié	285 mm
E- Encombrement en fonctionnement	580 mm
F- Encombrement en largeur	625 mm
G- Espace entre accoudoirs	480 mm
H- Hauteur du dossier	465 mm
I- Hauteur minimale assise/repose pied	390 mm
Hauteur maximale assise/repose pied	465 mm
J- Hauteur minimale repose pied	50 mm
Encombrement du rail par rapport au mur	160 mm
Dépassement minimal du rail au palier haut	150 mm
<i>En option possibilité de dépassement 0 mm</i>	
Charge maximale	120 kg
Vitesse moyenne	7 m/mn
Pente maximale	50°



- **Crédit d'impôt** jusqu'à **2 500 €**.
- **Taux de TVA 5,5 %**

GARANTIE SAGESS

Les monte-escaliers **SAGESS** sont garantis 2 ans pièces, main-d'œuvre et déplacement partout en France. Contrat d'entretien annuel en option.

SAGESS

• Direction Générale et Commerciale
107, avenue de Pâtis Z.A. de la couronne
des près 78680 Epône



Au palier haut, pour plus de facilité et de confort, en abaissant la manette droite ou gauche, vous faites pivoter le siège du **Mezzo** vers le palier. Dans cette position, le démarrage du monte escalier est alors impossible.

www.sagess-france.com

N° Azur 0 810 400 428

Prix d'un appel local