

Monte-escalier **CONCERTO** **SAGESS**

Si simple à utiliser

- Vous êtes assis sur un siège confortable muni d'un repose-pied, de 2 accoudoirs et d'une ceinture de sécurité. Vous commandez vous-même le déplacement par une manette située sur l'un des accoudoirs ou à l'aide de l'une des télécommandes murales.
- Conçu avec des ergothérapeutes, le siège du monte-escalier Sagesse s'adapte à toutes les morphologies. Son revêtement antidérapant vous assure un confort et un maintien parfaits.
- Le monte-escalier se déplace sur un guide double rail en acier fixé sur les marches de votre escalier.
- Le bloc moteur, situé sous le siège entraîne 2 pignons sur 2 crémaillères en acier. Ce système assure une stabilité EXCEPTIONNELLE et une sécurité totale.
- Le moteur est alimenté par deux batteries étanches qui se rechargent automatiquement aux points d'arrêts haut et bas. Son autonomie vous assure plusieurs aller/retour même en cas de coupure EDF. Le chargeur est raccordé sur une simple prise de courant .
- Le départ progressif, le déplacement souple et silencieux, garantissent un confort de fonctionnement parfait.
- L'installation ne demande que quelques heures.



Au repos, le **CONCERTO** semble vous attendre

Le **CONCERTO** est conçu et fabriqué selon les normes européennes et internationales les plus exigeantes. Il est bien sûr équipé d'un système de parachute, qui bloque l'appareil en cas d'avarie grave.

Pour monter votre escalier confortablement et en toute sécurité, le Monte-Escalier **CONCERTO** de **SAGESS** est l'équipement qu'il vous faut.

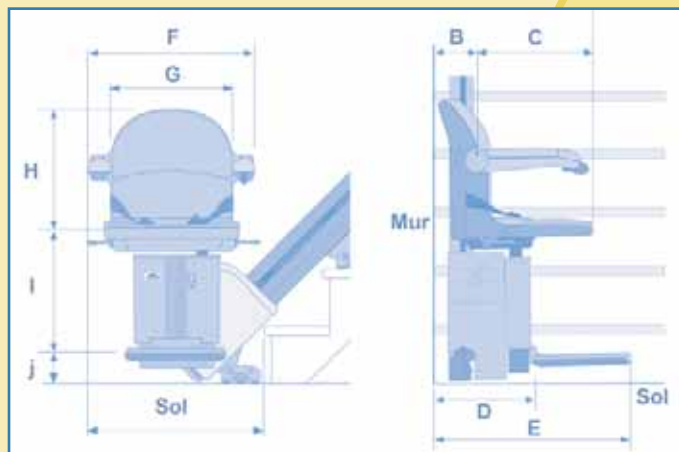


LIVRAISON ET INSTALLATION TRES RAPIDES

Nos techniciens qualifiés installent votre monte-escalier Sagesse en quelques heures partout en France.

Caractéristiques techniques:

A- Rayon minimal de pivotement	740 mm
B- Distance minimale entre le mur et le dossier	170 mm
C- Profondeur du siège	400 mm
D- Larguer repliée mini jusqu'au repose pied	400 mm
E- Largeur déployée mini jusqu'au repose pied	670 mm
F- Larguer entre les accoudoirs externes	560 mm
G- Largeur entre les accoudoirs internes	440 mm
H- Hauteur du dossier	420 mm
I- Hauteur du repose pied au siège	480 mm
J- Hauteur mini du repose pied	75 mm
Encombrement mini du rail dans l'escalier	142 mm
Poids maximum (en option)	137 kg
Pente maximum de l'escalier	56°



CE TÜV



● En haut et en bas de l'escalier, les commandes murales vous permettent d'appeler le CONCERTO.



● Le CONCERTO se commande facilement avec la manette située à l'extrémité de l'un des accoudoirs. Une simple pression vers la gauche ou la droite déclenche la mise en marche.



● Une clé de verrouillage sous l'accoudoir permet d'interdire l'utilisation (aux enfants par exemple).

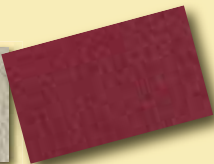


● Le bord sensible autour du repose pied et du moteur arrête le CONCERTO dès la détection d'un obstacle.



● Le guide du CONCERTO s'adapte à tous les escaliers et s'installe coté intérieur ou extérieur de l'escalier. Si nécessaire, il peut desservir plusieurs niveaux avec des arrêts à chaque palier.

Composé d'éléments préfabriqués, le délai de réalisation du guide est très court. La mise en place et les essais ne durent que quelques heures. Les techniciens SAGESS, spécialistes du monte escalier assurent un montage de qualité sans scellement ni câble disgracieux dans votre escalier. Plusieurs milliers d'installations du CONCERTO, et donc de clients satisfaits sont votre meilleure garantie de satisfaction. Avec le CONCERTO, vous allez continuer à profiter de votre maison dans sa totalité.



Le CONCERTO est disponible en 2 couleurs pour s'harmoniser avec votre décor.

- Crédit d'impôt jusqu'à 2 500 €.
- Taux de TVA 5,5 %



Au palier haut, pour plus de facilité et de confort, en abaissant la manette droite ou gauche, vous faites pivoter le siège du CONCERTO vers le palier. Dans cette position, le démarrage du monte escalier est alors impossible.



SAGESS

• Direction Générale et Commerciale
107, avenue de Pâtis Z.A. de la couronne
des près 78680 Epône

www.sagess-france.com

N° Azur 0 810 400 428

Prix d'un appel local