

# Monte-escalier ALLEGRO

## SAGESS

### Si simple à utiliser

- Vous êtes assis sur un siège confortable muni d'un repose-pied, de 2 accoudoirs et d'une ceinture de sécurité. Vous commandez vous-même le déplacement avec une manette située sur l'un des accoudoirs ou à l'aide de l'une des 2 télécommandes murales.
- Conçu en collaboration avec des ergothérapeutes, le siège du monte-escalier Sagess s'adapte à toutes les morphologies. Son revêtement antidérapant assure un confort et un maintien parfaits.
- Le monte-escalier se déplace sur un guide en aluminium fixé sur les marches de votre escalier.
- Le bloc moteur, situé sous le siège entraîne un pignon sur une crémaillère en acier. Ce système assure une parfaite stabilité et une sécurité totale pour l'utilisateur et pour les personnes circulant dans l'escalier.
- Le moteur est alimenté par deux batteries étanches qui se rechargent automatiquement aux points d'arrêts haut et bas. Son autonomie vous assure plusieurs aller/retour même en cas de coupure EDF. Le chargeur est raccordé sur une simple prise de courant.
- Le départ et l'arrivée progressifs, le déplacement souple et silencieux, garantissent un confort de fonctionnement parfait.
- Disponible en kit prêt à installer, le délai de livraison est très court (deux semaines en moyenne), l'installation ne demande que quelques heures.



L'ALLEGRO est conçu et fabriqué selon les normes européennes et internationales les plus exigeantes. Il est bien sûr équipé d'un système de parachute, qui bloque l'appareil en cas d'avarie grave.

Pour monter votre escalier confortablement et en toute sécurité, le Monte-Escalier ALLEGRO de SAGESS est l'équipement qu'il vous faut.

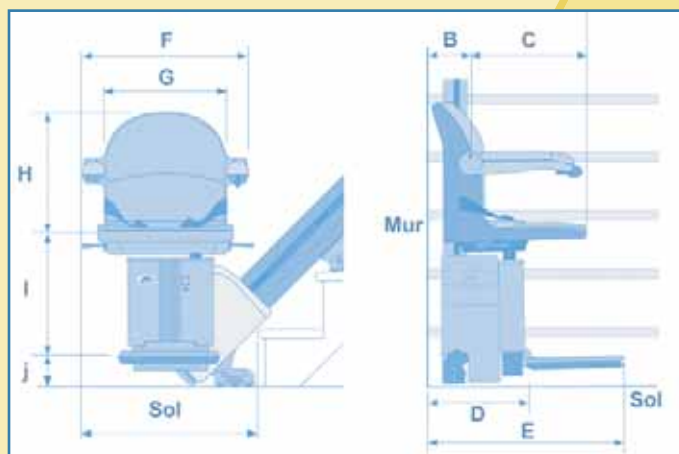


### LIVRAISON ET INSTALLATION TRES RAPIDES

Nos techniciens qualifiés installent votre monte-escalier SAGESS en quelques heures partout en France.

### Caractéristiques techniques:

B- Distance minimale entre le mur et le dossier	148 mm
C- Profondeur du siège	400 mm
D- Largeur repliée mini jusqu'au repose pied	387 mm
E- Largeur déployée mini jusqu'au repose pied	674 mm
F- Largeur entre les accoudoirs externes	560 mm
G- Largeur entre les accoudoirs internes	440 mm
H- Hauteur du dossier	420 mm
I- Hauteur du repose pied au siège	455 mm
J- Hauteur mini du repose pied	75 mm
Rayon minimal de pivotement	725 mm
Encombrement mini du rail dans l'escalier	142 mm
Poids maximum	137 kg
Pente maximum de l'escalier	56°



CE TÜV



● En haut et en bas de l'escalier, les commandes murales vous permettent d'appeler l'**ALLEGRO**.



● L'**ALLEGRO** se commande facilement avec la manette située à l'extrémité de l'un des accoudoirs. Une simple pression vers la gauche ou la droite déclenche la mise en marche.



● Une clé de verrouillage sous l'accoudoir permet d'interdire l'utilisation (aux enfants par exemple).



● Le bord sensible autour du repose pied et du moteur arrête l'**ALLEGRO** dès la détection d'un obstacle.



● Le siège pivote sur lui-même afin d'en sortir aisément.



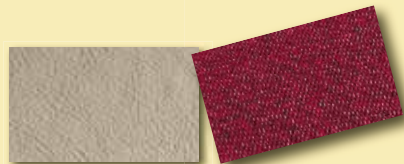
● En bas, si nécessaire, l'option rail escamotable libère le passage dans un couloir ou l'ouverture d'une porte. Le guide en aluminium est fixé sur les marches.



● En option, pour replier l'**ALLEGRO** vous relevez l'assise. Le repose-pied se replie en même temps, ce qui évite de vous baisser.



● Quand l'**ALLEGRO** est au repos, son encombrement n'est que de 38 cm. L'escalier reste entièrement disponible pour les autres utilisateurs.



L'**ALLEGRO** est disponible en 2 couleurs pour s'harmoniser avec votre décor.

- **Crédit d'impôt** jusqu'à 2 500 €.
- Taux de **TVA 5,5 %**

## GARANTIE SAGESS

Les monte-escaliers **SAGESS** sont garantis 2 ans pièces, main-d'œuvre et déplacement partout en France. Contrat d'entretien annuel en option.

# SAGESS

• Direction Générale et Commerciale  
107, avenue de Pâtis Z.A. de la couronne  
des près 78680 Epône

[www.sagess-france.com](http://www.sagess-france.com)



Au palier haut, pour plus de facilité et de confort, en abaissant la manette droite ou gauche, vous faites pivoter le siège de l'**ALLEGRO** vers le palier. Dans cette position, le démarrage du monte escalier est alors impossible.



**N° Azur 0 810 400 428**

Prix d'un appel local